



## INHOUDSOPGAVE

1. VEILIGHEIDSINFORMATIE.....	3
2. VEILIGHEIDSVOORSCHRIFTEN.....	5
3. BESCHRIJVING VAN HET PRODUCT.....	7
4. BEDIENINGSPANEEL.....	8
5. PROGRAMMA'S .....	10
6. VERBRUIKSWAARDEN.....	15
7. OPTIES.....	15
8. INSTELLINGEN.....	16
9. VOOR HET EERSTE GEBRUIK.....	17
10. DAGELIJKS GEBRUIK.....	17
11. DAGELIJKS GEBRUIK - ALLEEN DROGEN.....	21
12. DAGELIJKS GEBRUIK - WASSEN & DROGEN.....	22
13. AANWIJZINGEN EN TIPS.....	24
14. ONDERHOUD EN REINIGING.....	26
15. PROBLEEMOPLOSSING.....	29
16. TECHNISCHE GEGEVENS.....	33

## VOOR PERFECTE RESULTATEN

Bedankt dat u voor dit AEG-product heeft gekozen. Dit apparaat is ontworpen om vele jaren uitstekend te presteren, met innovatieve technologieën die het leven gemakkelijker helpen maken met functies die gewone apparaten wellicht niet hebben. Neem een paar minuten de tijd om het door te lezen zodat u er optimaal van kunt profiteren.

Ga naar onze website voor:



Advies over gebruik, brochures, het oplossen van problemen en onderhoudsinformatie:

**[www.aeg.com](http://www.aeg.com)**



Registreer uw product voor een betere service:

**[www.registeraeg.com](http://www.registeraeg.com)**



Koop accessoires, verbruiksartikelen en originele reserveonderdelen voor uw apparaat:

**[www.aeg.com/shop](http://www.aeg.com/shop)**

## KLANTENSERVICE

Gebruik altijd originele onderdelen.

Als u contact opneemt met de klantenservice zorg dat u de volgende gegevens bij de hand hebt: model, productnummer, serienummer.

Deze informatie wordt vermeld op het typeplaatje.



Waarschuwing / Belangrijke veiligheidsinformatie



Algemene informatie en tips



Milieu-informatie

Wijzigingen voorbehouden.

# 1. ⚠️ VEILIGHEIDSINFORMATIE

Lees zorgvuldig de meegeleverde instructies voor installatie en gebruik van het apparaat. De fabrikant is niet verantwoordelijk voor letsel en schade veroorzaakt door een foutieve installatie. Bewaar de instructies van het apparaat voor toekomstig gebruik.

## 1.1 Veiligheid van kinderen en kwetsbare mensen



### **WAARSCHUWING!**

Gevaar voor verstikking, letsel of permanente invaliditeit.

- Dit apparaat kan worden gebruikt door kinderen van 8 jaar en ouder en door mensen met beperkte lichamelijke, zintuiglijke of verstandelijke vermogens of een gebrek aan ervaring en kennis, indien zij onder toezicht staan of instructies hebben gekregen over het veilig gebruiken van het apparaat en indien zij de eventuele gevaren begrijpen.
- Laat kinderen niet met het apparaat spelen.
- Houd kinderen jonger dan 3 jaar uit de buurt of onder permanent toezicht.
- Houd alle verpakkingsmaterialen uit de buurt van kinderen.
- Houd alle reinigingsmiddelen uit de buurt van kinderen.
- Houd kinderen en huisdieren uit de buurt van het apparaat als de deur open is.
- Reiniging en onderhoud mag niet worden uitgevoerd door kinderen zonder toezicht.

## 1.2 Algemene veiligheid

- De specificatie van het apparaat mag niet worden veranderd.
- Het apparaat kan losstaand of onder het aanrecht in de keuken met correcte ruimte worden geïnstalleerd.
- Installeer het apparaat niet achter een vergrendelbare deur, een schuifdeur of een deur met een scharnier

- aan de tegenovergestelde zijde, waardoor de deur van het apparaat niet volledig geopend kan worden.
- Steek de stekker pas in het stopcontact als de installatie is voltooid. Zorg ervoor dat het netsnoer na installatie bereikbaar is.
  - De ventilatie-openingen in de onderkant (indien van toepassing) mogen niet worden afgedekt door tapijt.
  - Zorg voor een goede ventilatie in de ruimte waar het apparaat geïnstalleerd is, om te voorkomen dat gassen uit apparaten die op andere brandstoffen werken, zoals open haarden, in de ruimte terugstromen.
  - De lucht mag niet worden afgevoerd via een kanaal dat wordt gebruikt voor uitlaatgassen van apparaten die gas of andere brandstoffen verbranden (indien van toepassing).
  - De waterdruk (minimaal en maximaal) moet liggen tussen 0,5 bar (0,05 MPa) en 8 bar (0,8 MPa)
  - Respecteer het maximale laadvermogen van 8 kg (raadpleeg hoofdstuk "Programmaschema").
  - Het apparaat moet met de nieuwe slangset worden aangesloten op een kraan. Oude slangsets mogen niet opnieuw worden gebruikt.
  - Als de voedingskabel beschadigd is, moet de fabrikant, een erkende serviceverlener of een gekwalificeerd persoon deze vervangen teneinde gevaarlijke situaties te voorkomen.
  - Veeg eventuele pluisjes die zich rondom het apparaat hebben opgehoopt, weg.
  - Artikelen die zijn bevuild met stoffen als spijsolie, aceton, benzine, petroleum, kerosine, vlekkenverwijderaars, terpentijn, boenwas en boenwasverwijderaars dienen alvorens in de droogtrommel te worden gedroogd, te worden gewassen in heet water met een extra hoeveelheid wasmiddel.
  - Gebruik het apparaat niet als er industriële chemische reinigingsmiddelen zijn gebruikt.

- Droog geen ongewassen artikelen in de wasdroger.
- Artikelen van schuimrubber (latexschuim), douchemutsjes, waterdichte kleding, artikelen met een rubberen binnenkant en kleding of kussens met een vulling van schuimrubber dienen niet in de droogtrommel te worden gedroogd.
- Wasverzachters of soortgelijke producten dienen te worden gebruikt zoals aangegeven in de wasverzachterinstructies.
- Verwijder alle objecten, zoals aanstekers en lucifers, uit broek-, rok- of jaszakken.
- Stop een wasdroger nooit voor het einde van een droogcyclus, tenzij alle voorwerpen snel uit de trommel verwijderd en uitgehangen worden, zodat de hitte snel verdwijnt.
- Het laatste deel van een droogtrommelcyclus vindt plaats zonder warmte (koelcyclus) om ervoor te zorgen dat de artikelen uiteindelijk een temperatuur hebben waarbij is gewaarborgd dat de artikelen niet worden beschadigd.
- Gebruik geen waterstralen of stoom om het apparaat te reinigen.
- Maak het apparaat schoon met een vochtige, zachte doek. Gebruik alleen neutrale schoonmaakmiddelen. Gebruik geen schuurmiddelen, schuursponsjes, oplosmiddelen of metalen voorwerpen.
- Schakel het apparaat uit en trek de stekker uit het stopcontact voordat u onderhoudshandelingen verricht.

## 2. VEILIGHEIDSVOORSCHRIFTEN

### 2.1 Installatie

- Volg de installatie-instructies op die zijn meegeleverd met het apparaat.
- Gebruik of installeer het apparaat niet als de temperatuur lager is dan 0 °C of als het is blootgesteld aan het weer.
- Het apparaat mag alleen verticaal worden verplaatst.
- Zorg dat er lucht tussen het apparaat en de vloer kan circuleren.
- Verwijder de verpakking en de transportbouten.
- Zorg ervoor dat de vloer van de plaats waar u het apparaat installeert, vlak, stabiel, hittebestendig en schoon is.
- Bewaar de transportbouten. Als u het apparaat gaat verplaatsen, moet de trommel worden geblokkeerd.

- Wees voorzichtig met het verplaatsen van het apparaat, het is zwaar. Draag altijd veiligheidshandschoenen.
- Installeer en gebruik geen beschadigd apparaat.
- Gebruik of installeer het apparaat niet als de temperatuur lager is dan 0 °C of als het is blootgesteld aan het weer.
- Plaats het apparaat niet op een plek waar de deur niet helemaal open kan.
- Pas de stelvoeten aan om de nodige ruimte tussen het apparaat en de vloerbedekking te creëren.
- Als het apparaat op zijn permanente plaats wordt geplaatst, moet u nagaan of het waterpas staat. Is dit niet het geval, stel dan de stelvoetjes af totdat dit wel het geval is.

## 2.2 Aansluiting aan het elektriciteitsnet



### WAARSCHUWING!

Gevaar voor brand en elektrische schokken.

- Dit apparaat moet worden aangesloten op een geaard stopcontact.
- Gebruik altijd een correct geïnstalleerd, schokbestendig stopcontact.
- Gebruik geen meerwegstekkers en verlengsnoeren.
- Trek niet aan het netsnoer om het apparaat los te koppelen. Trek altijd aan de stekker.
- Raak de stroomkabel of stekker niet aan met natte handen.
- Alleen voor het VK en Ierland: Het apparaat heeft een stekker van 13 ampère. Als het noodzakelijk is om de zekering in de stekker te vervangen, gebruik dan een 13 amp. ASTA (BS 1362) zekering.
- Dit apparaat voldoet aan de EEG-richtlijnen.

## 2.3 Wateraansluiting

- Zorg dat u de waterslangen niet beschadigt.
- Laat het water stromen tot het schoon is voordat u het apparaat aansluit op

nieuwe leidingen of leidingen die lang niet zijn gebruikt.

- Zorg dat er geen lekkages zijn als u het apparaat de eerste keer gebruikt.

## 2.4 Gebruik



### WAARSCHUWING!

Gevaar voor letsel, elektrische schokken, brand, brandwonden en schade aan het apparaat.

- Gebruik dit apparaat uitsluitend in een huishoudelijke omgeving.
- De specificatie van het apparaat mag niet worden veranderd.
- Plaats geen ontvlambare producten of items die vochtig zijn door ontvlambare producten in, bij of op het apparaat.
- Raak het glas van de deur niet aan als een programma in werking is. Het glas kan heet worden.
- Droog geen beschadigde kleding met vulling of voering.
- Als u het wasgoed heeft gewassen met een vlekverwijderaar, voer dan een extra spoelcyclus uit voordat u de droogcyclus start.
- Zorg dat u alle metalen onderdelen uit het wasgoed verwijdert.
- Droog uitsluitend textiel dat in de wasdroogcombinatie mag worden gedroogd. Volg de instructies op het wasvoorschrift in de kleding.
- Voorwerpen van kunststof die niet hittebestendig zijn.
  - Als u gebruik maakt van een wasmiddelbal, verwijdert u de bal voordat u het droogprogramma instelt.
  - Gebruik geen wasmiddelbal wanneer u een non-stopprogramma instelt.



### WAARSCHUWING!

Gevaar voor letsel of schade aan het apparaat.

- Ga niet op de open deur zitten of staan.
- Droog geen druipnatte kledingstukken in het apparaat.

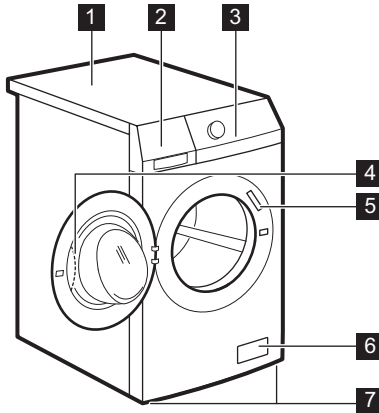
## 2.5 Verwijdering

- Haal de stekker uit het stopcontact.
- Snij het netsnoer van het apparaat af en gooi dit weg.

- Verwijder de deurgreep om te voorkomen dat kinderen en huisdieren opgesloten raken in het apparaat.

# 3. BESCHRIJVING VAN HET PRODUCT

## 3.1 Apparaatoverzicht



- 1 Bovenblad
- 2 Wasmiddeldoseerbakje
- 3 Bedieningspaneel
- 4 Handgreep
- 5 Typeplaatje
- 6 Filter afvoerpomp
- 7 Stelvoetjes

## 3.2 Set bevestigingsplaatjes (4055171146)

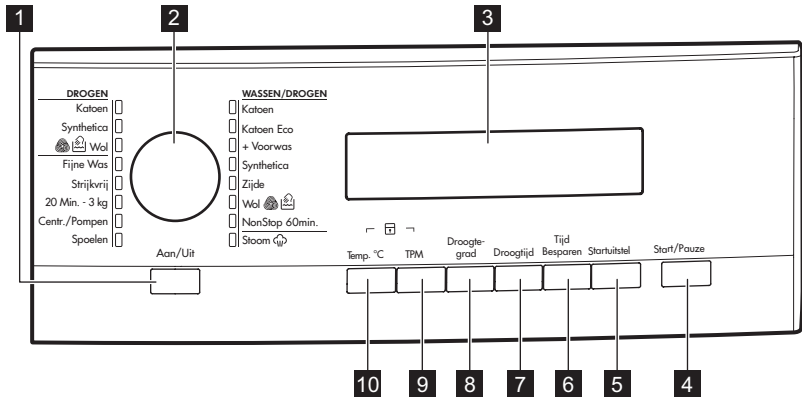
Verkrijgbaar bij uw geautoriseerde verkooppunt.

Zet het apparaat goed vast met de bevestigingsplaatjes als u het apparaat op een plint plaatst.

Lees de met het accessoire meegeleverde instructies zorgvuldig door.

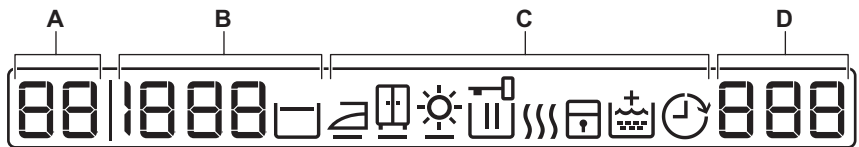
## 4. BEDIENINGSPANEEL

### 4.1 Beschrijving Bedieningspaneel



- 1** Aan/Uit toets
- 2** Programmaknop
- 3** Display
- 4** Start/Pauze toets
- 5** Startuistel toets
- 6** Tijd Besparen toets
- 7** Droogtijd toets
- 8** Droogtegrad toets
- 9** TPM toets
- 10** Temp.°C toets




### 4.2 Display










Temperatuurbereik:

- |   |    |                                  |
|---|----|----------------------------------|
| A | 88 | Indicatielampje voor temperatuur |
|   | -- | Indicatielampje voor koud water. |



Centrifugebereik:	
B	 Indicatielampje toerental
	 Indicatielampje Niet centrifugeren <sup>1)</sup>
	 Indicatielampje Spoelstop

<sup>1)</sup> Alleen beschikbaar voor het programma Centrifugeren / Pompen.

Droogniveausymbolen <sup>1)</sup> :	
	 Strijkdroog
	 Kastdroog
	 Extra Droog
Display-indicaties <sup>2)</sup> :	
C	 Deur vergrendeld - U <b>kunt</b> de deur van het apparaat niet openen als het symbool zichtbaar is. U <b>kunt</b> de deur van het apparaat uitsluitend openen als het symbool verdwijnt.
	 Wasfase
	 Droogfase
	 Kinderslot
	 Extra spoelbeurt
	 Uitgestelde start

<sup>1)</sup> Lichten op als u een automatisch droogprogramma kiest.




<sup>2)</sup> De symbolen verschijnen op de display als de bijbehorende fase of functie is ingesteld.

Tijdsbereik:	
	<p><b>1:25</b> Programmaduurtijd (was- en/of droogfase) Als het programma start, vermindert de tijd in stappen van 1 minuut.</p>
	<p><b>2h</b> Uitgestelde start Als u op de toets Startuitstel drukt, toont het display de uitgestelde starttijd.</p>
<b>D</b>	<p><b>E20</b> Alarmcodes Als er een storing in het apparaat optreedt, worden er alarmcodes op het display weergegeven. Raadpleeg het hoofdstuk "Probleemoplossing".</p>
	<p><b>Err</b> Foutbericht De display toont dit bericht enkele seconden wanneer:</p> <ul style="list-style-type: none"> <li>• U met dit wasprogramma geen functie kunt instellen.</li> <li>• U het wasprogramma probeert te wijzigen als het in werking is.</li> </ul>
	<p><b>□</b> Het programma is voltooid</p>

## 5. PROGRAMMA'S

### 5.1 Programmatafel

Programma Temperatuurbereik	Maximale belading Maximale centrifugeersnelheid	Programmabeschrijving (Type lading en vervuiling)
<b>Wasprogramma's</b>		
Katoen 95°C - Koud	8 kg 1600 tpm	<b>Wit en bont katoen.</b> Normaal vervuild en licht vervuild.
Katoen Eco <sup>1)</sup> 60°C - 40°C	8 kg 1600 tpm	<b>Wit katoen en kleurvast katoen.</b> Normale vervuiling. Het energieverbruik daalt en de duurtijd van het wasprogramma neemt toe.
Katoen + Voorwas 95°C - Koud	8 kg 1600 tpm	<b>Wit en bont katoen.</b> Sterke en normale vervuiling.
Synthetica 60°C - Koud	3.5 kg 1200 tpm	<b>Synthetische of gemengde stoffen.</b> Normale vervuiling.

Programma Temperatuurbereik	Maximale belading Maximale centrifugeersnelheid	Programmabeschrijving (Type lading en vervuiling)
Zijde 30°C	1 kg 1200 tpm	Speciaal programma voor <b>zijde en gemengde synthetische stoffen</b> .
 Wol 40°C - Koud	1.5 kg 1200 tpm	<b>Machinewasbestendige wol, handwasbestendige wol en fijne stoffen</b> met het «handwas» symbool. <sup>2)</sup>
NonStop 60min. 40°C - 30°C	1 kg 1200 tpm	Compleet programma samengesteld uit wasfase en droogfase voor een kleine lading met gemengde stoffen (katoenen en synthetische artikelen).
 Stoom 40°C	1,5 kg	Stoomprogramma voor <b>katoen en synthetica</b> . Dit programma helpt bij het opfrissen en ontkreuken van het wasgoed.
Spoelen Koud	8 kg 1600 tpm	Om het wasgoed te spoelen en te centrifugeren. <b>Alle stoffen</b> .
Centrifugeren/Pompen <sup>3)</sup>	8 kg 1600 tpm	Om het wasgoed te centrifugeren en het water uit de trommel te pompen. <b>Alle stoffen</b> .
20 Min. - 3 kg 40°C - 30°C	3 kg 1200 tpm	<b>Katoenen en synthetische kleding met lichte vervuiling</b> of slechts eenmaal gedragen.
Strijkvrij 60°C - Koud	3.5 kg 800 tpm	<b>Synthetische stoffen die zacht gewassen moeten worden</b> . Normaal en licht bevuild. <sup>4)</sup>
Fijne Was 40°C - Koud	3.5 kg 1200 tpm	<b>Delicate stoffen zoals acryl, viscose en polyester</b> . Normale vervuiling.
<b>Droogprogramma's</b>		
 Wol	1 kg	Droogprogramma voor <b>wol</b> .
Synthetica	2 kg	Droogprogramma voor <b>synthetische stoffen</b> .

Programma Temperatuurbereik	Maximale belading Maximale centrifugeersnelheid	Programmabeschrijving (Type lading en vervuiling)
Katoen	4 kg	Droogprogramma voor <b>katoenen stoffen</b> .

1) Het wasprogramma Katoen Eco op 60 °C met een lading van 8 kg en het droogprogramma Katoen zijn de referentieprogramma's voor de gegevens die op het energielabel staan, in overeenstemming met de EG 92/75-normen.



De watertemperatuur van de wasfase kan verschillen van de temperatuur die is aangegeven voor het geselecteerde programma.







2) Tijdens deze cyclus draait de trommel zeer traag. Het kan lijken of de trommel niet draait of niet goed draait. Dit is normaal gedrag van het apparaat.

3) Stel de centrifugeersnelheid in. Zorg ervoor dat het geschikt is voor het soort wasgoed. Als u de optie Niet centrifugeren instelt, is de enige afvoerfase beschikbaar.

4) Om kreuken in het wasgoed te beperken, regelt deze cyclus de watertemperatuur en voert een zachte wasbeurt en centrifugeerfase uit. De wasautomaat voegt extra spoelgangen toe. Dit programma is niet compatibel met drogen.

#### Toepasbaarheid programma-opties

Programma				1)	2)	
Katoen	■		■	■	■	■
Katoen Eco	■		■	■	■ 3)	■
Katoen + Voorwas						
Synthetica	■		■	■	■	■
Zijde	■		■	■	■	■
Wol	■		■			■
NonStop 60min.						
Stoom	■		■	■	■	■
Spoelen	■					■
Centrifugeren/Pompen <sup>4)</sup>	■		■	■	■	■
20 Min. - 3 kg	■		■	■	■	■
Strijkvrij	■		■			■

<b>Programma</b>				 1)	 >>2)	
Fijne Was	■	■	■	■	■	■




1) Als de functie Permanente extra spoelgang geactiveerd is, voegt het apparaat extra spoelgangen toe. Als u een lage centrifugeersnelheid instelt in het programma Spoelen, voert het apparaat delicate spoelgangen uit met kort centrifugeren.

2) Als u een kortere cyclusduur instelt, adviseren wij u de hoeveelheid lading te verminderen. Het is mogelijk om de volledige lading te gebruiken, maar een optimaal wasresultaat kan dan niet gegarandeerd worden.

3) Voor dit programma kunt u alleen de duur Extra kort instellen.

4) Stel de centrifugeersnelheid in. Zorg ervoor dat het geschikt is voor het soort wasgoed. Als u de optie Niet centrifugeren instelt, is de enige afvoerfase beschikbaar.

## 5.2 Automatisch drogen

Droogheidsniveau	Soort stof	Lading
 <b>Extra Droog</b> Artikelen van badstof	<b>Katoen en linnen</b> (badjassen, badhanddoeken, etc.)	tot 4 kg
 <b>Kastdroog<sup>1)</sup></b> Voor op te bergen kledingstukken	<b>Katoen en linnen</b> (badjassen, badhanddoeken, etc.)	tot 4 kg
	<b>Synthetische en gemengde stoffen</b> (truien, blouses, ondergoed, huishoudlinnen)	tot 2 kg
	<b>Zijden kledingstukken</b> (blouse, overhemd, kleding..)	tot 1 kg
	<b>Wollen kledingstukken</b> (wollen trui)	tot 1 kg
 <b>Strijkdroog</b> Geschikt voor artikelen die gestreken moeten worden	<b>Katoen en linnen</b> (lakens, tafellakens, overhemden, etc.)	tot 4 kg

1) **Aanwijzingen voor testinstituten** Testprestaties, volgens EN 50229, moeten worden uitgevoerd met de EERSTE drooglading van de maximale droogcapaciteit (samenstelling volgens EN61121) door selectie van het programma AUTOMATISCH KASTDROOG voor katoen. De TWEEDE drooglading met de restlading moet worden getest door selectie van het programma AUTOMATISCH KASTDROOG voor katoen.

## 5.3 Ingestelde droogtijd

Droogheidsniveau	Soort stof	Lading (kg)	Centrifugesnelheid (tpm)	Voorgeselde duur (min)
<b>Extra Droog</b> Artikelen van badstof	<b>Katoen en linnen</b> (badjassen, badhanddoeken, etc.)	4	1600	165 - 180
		2	1600	90 - 100
		1	1600	60 - 70
<b>Kastdroog</b> Voor op te bergen kledingstukken	<b>Katoen en linnen</b> (badjassen, badhanddoeken, etc.)	4	1600	155 - 170
		2	1600	80 - 90
		1	1600	50 - 60
<b>Kastdroog</b> Voor op te bergen kledingstukken	<b>Synthetische en gemengde stoffen</b> (truien, blouses, ondergoed, huishoudlinnen)	2	1200	90 - 105
		1	1200	40 - 50
	<b>Wol</b> (wollen truien)	1	1200	80 - 100
	<b>Zijde</b> (blouses, overhemden, kleding, enz.)	1	1000	80
<b>Strijkdroog</b> Geschikt voor artikelen die gestreken moeten worden	<b>Katoen en linnen</b> (lakens, tafellakens, overhemden, etc.)	4	1600	110 - 125
		2	1600	65 - 75
		1	1600	40 - 50

## 5.4 Woolmark Appareel Care - Blauw



- De wolwascyclus van de machine is goedgekeurd door Woolmark voor het wassen van wollen kleding waarvan in het label staat dat het handwas is, op voorwaarde dat de kledingstukken worden gewassen

volgens de instructies op het label in het kledingstuk en die van de fabrikant van deze wasmachine. Volg de instructies op het wasvoorschrift in de kleding. M1380

- De woldroogcyclus van de machine is goedgekeurd door Woolmark voor het drogen van wollen kleding waarvan in het label staat dat het handwas is, op voorwaarde dat de kledingstukken worden gedroogd volgens de instructies op het label in het kledingstuk en die van de fabrikant van deze wasmachine. Volg de instructies op het voorschrift in de kleding. M1381

In het VK, Ierland, Hong Kong en India is het Woolmark-symbool is een certificeringshandelsmerk.

## 6. VERBRUIKSWAARDEN



De gegevens van deze tabel zijn gemiddelden. Verschillende oorzaken kunnen de gegevens wijzigen: de hoeveelheid en het type wasgoed, het water en de omgevingstemperatuur.



Bij start van het programma toont het display de programmaduur voor de maximale laadcapaciteit. Tijdens de wasfase wordt de programmaduur automatisch berekend en deze kan flink worden verlaagd als de wasgoedlading lager is dan de maximale laadcapaciteit (bijv. katoen 60°C, maximale laadcapaciteit 8 kg, de programmaduur is langer dan 2 uur, lading 1 kg, de programmaduur is nog geen uur). Als het apparaat de echte programmaduur berekent, knippert er een punt in het display.

Programma's	Lading (kg)	Energieverbruik (kWh)	Waterverbruik (liter)	Gemiddelde programmaduur (minuten)
Katoen 60 °C	8	1.35	67	175
Katoen Eco Katoen ECO programma 60 °C 1)	8	1.07	63	241
Katoen 40 °C	8	0.85	67	170
Synthetische stoffen 40 °C	3.5	0.40	48	115
Fijne was 40 °C	3.5	0.50	55	80
Wol/Handwas 30 °C	1.5	0.25	45	60

1) «Katoen ECO programma» 60 °C met een belading van 8 kg is het referentieprogramma voor de gegevens die op het energielabel staan, overeenkomstig de richtlijnen 92/75/EEG.

## 7. OPTIES

### 7.1 Temp.°C

Stel deze optie in om de standaardtemperatuur te wijzigen.

Indicatielampje — — = koud water.

Het display toont de ingestelde temperatuur.

### 7.2 TPM


Met deze optie kunt u de standaardcentrifugeersnelheid verlagen.

Het indicatielampje van de ingestelde snelheid wordt op het display weergegeven.

#### Extra centrifugeeropties: Niet centrifugeren

- Stel deze optie in om alle centrifugeerfasen te verwijderen.
- Instellen voor fijne was.
- De spoelfase verbruikt meer water voor sommige wasprogramma's.
- Op het display verschijnt het indicatielampje — — —.

## Spoelstop

- Stel deze optie in om kreukvorming in stoffen te voorkomen.
- Het wasprogramma stopt met water in de trommel. De trommel draait regelmatig om kreukvorming van het wasgoed te voorkomen.
- De deur blijft vergrendeld. U moet het water afvoeren om de deur te kunnen openen.
- Op het display verschijnt het indicatielampje .

 Zie om het water weg te pompen 'Aan het einde van het programma'.

## 7.3 Droogtegrad

Druk op deze toets om automatisch één van de 3 droogniveaus, voorgesteld door het apparaat, in te stellen. Het symbool van het ingestelde niveau wordt op het display weergegeven:


-  **Strijkdroog** – wasgoed moet nog gestreken worden
-  **Kastdroog** – wasgoed om op te bergen
-  **Extra droog** – wasgoed volledig droog

 U **kunt niet** alle automatische niveaus voor alle stofsoorten instellen.

## 7.4 Droogtijd

Druk op deze toets om op basis van de stofsoort in te stellen hoe lang de was moet drogen. De ingestelde waarde wordt in het display weergegeven.


Telkens als u deze toets indrukt wordt de droogtijd met 5 minuten verlengd.

 U **kunt niet** alle tijdwaarden voor de verschillende stofsoorten instellen.

## 7.5 Tijd Besparen

Met deze optie kunt u de programmaduur inkorten.

- Eenmaal drukken om 'Verkorte duur' in te stellen voor voorwerpen met dagelijks vuil.
- Druk twee keer voor het instellen van een extra snel programma voor wasgoed dat bijna niet vuil is.

 Sommige programma's accepteren alleen één van de twee opties.

## 7.6 Startuitstel

Met deze optie kunt u de start van een programma uitstellen van 30 minuten tot 20 uur.

Op de display verschijnt de bijbehorende indicatie en uitsteltijd.

# 8. INSTELLINGEN

## 8.1 Geluidssignalen

De geluidssignalen weerklinken wanneer:

- U het apparaat inschakelt
- U het apparaat uitschakelt
- U op een toets drukt.
- Het programma is voltooid
- Er een storing in het apparaat optreedt.

Voor het **uitschakelen/inschakelen** van de geluidssignalen, drukt u tegelijkertijd op Droogtegrad en Droogtijd gedurende 6 seconden.

 Als u de geluidssignalen uitschakelt, werken ze wel als er een storing optreedt.

## 8.2 Kinderslot

Met deze optie kunt u voorkomen dat kinderen met het bedieningspaneel spelen.

- Voor het **inschakelen/uitschakelen** van deze optie, drukt u tegelijkertijd op Temp. °C en TPM. tot het indicatielampje  **aan/uit gaat**.



U kunt deze optie inschakelen:

- Nadat u op Start/Pauze heeft gedrukt: worden de opties en de programmaknop vergrendeld.
- Voordat u op Start/Pauze heeft gedrukt: kan het apparaat niet starten.

### 8.3 Permanent extra spoelen

Met deze optie kunt bij elke programma automatisch een extra spoelbeurt instellen.

- Voor het **inschakelen/uitschakelen** van deze optie, drukt u tegelijkertijd op Tijd Besparen en Startuitstel tot het indicatielampje Extra Spoelen **aan/uit** gaat.

## 9. VOOR HET EERSTE GEBRUIK

1. Giet 2 liter water in het wasmiddeldoseerbakje voor de wasfase.

Dit activeert het afvoersysteem.

2. Doe een klein beetje wasmiddel in het doseervakje voor de wasfase.

3. Stel het programma voor katoen in op de hoogste temperatuur zonder wasgoed en start het programma. Dit verwijdert al het mogelijke vuil uit de trommel en de kuip.

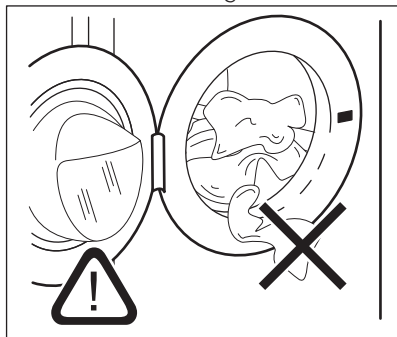
## 10. DAGELIJKS GEBRUIK

### 10.1 Wasgoed in de machine doen

1. Open de deur van het apparaat
2. Plaats het wasgoed één voor één in de trommel.
3. Schud de items voor u ze in de wasautomaat plaatst.

Zorg ervoor dat u niet te veel was in de trommel plaatst.

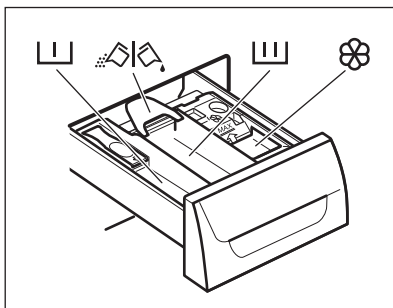
4. Doe de deur stevig dicht.






#### LET OP!

Zorg ervoor dat er geen wasgoed tussen de deur blijft klemmen. Er kan waterlekage of beschadigd wasgoed ontstaan.

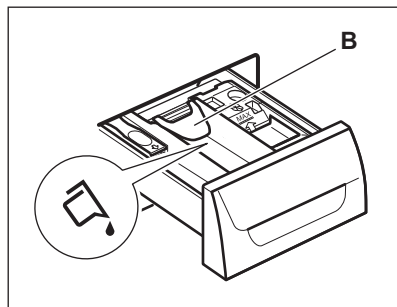
### 10.2 Wasmiddel en additieven (wasverzachter, vlekkenmiddel) toevoegen



Vakje voor voorwasmiddel, weekprogramma of vlekkenverwijderaar.

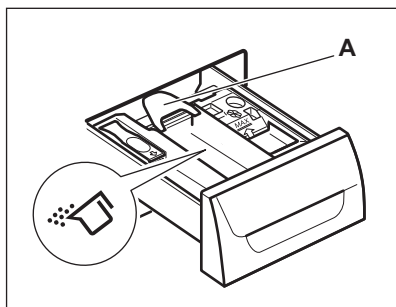
-  Wasmiddelvakje voor wasfase.
-  Vakje voor vloeibare toevoegingen (wasverzachter, stijfsel).
- MAX** Dit is het maximale niveau voor vloeibare toevoegingen.
-  Klep voor waspoeder of vloeibaar wasmiddel.

 Volg altijd de instructies op de verpakking van de wasmiddelen.

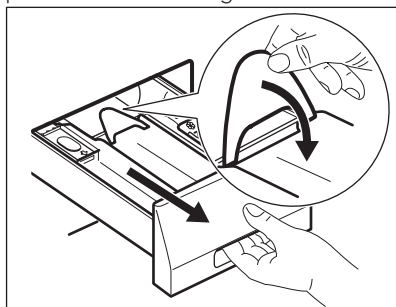


### 10.3 De stand van de klep controleren

1. Trek de wasmiddeldoseerlade uit tot deze stopt.
2. Druk de hendel in om de lade uit te trekken.



3. Draai de klep omhoog om poederwasmiddel te gebruiken.



4. Draai de klep omlaag om vloeibaar wasmiddel te gebruiken.

### Met de klep in de stand OMLAAG:

- Gebruik geen gelatineachtige of dikke vloeibare wasmiddelen.
  - Giet niet meer vloeibaar wasmiddel in het vakje dan de limiet op de klep.
  - Stel de voorwasfase niet in.
  - Stel de startuitstelfunctie niet in.
5. Meet het wasmiddel en wasverzachter af.
  6. Sluit de wasmiddeldoseerlade voorzichtig.
- Zorg bij het sluiten van de lade dat de klep geen blokkering veroorzaakt.

### 10.4 Het apparaat inschakelen

1. Draai de waterkraan open.
  2. Steek de stekker in het stopcontact.
  3. Druk op toets Aan/Uit om het apparaat in te schakelen.
- Er klinkt een korte toon.

### 10.5 Een programma instellen


1. Draai de programmaschakelaar om het programma in te stellen:
  - Het bijbehorende indicatielampje gaat branden.
  - Het indicatielampje Start/Pauze knippert.
  - Op het display verschijnt: de standaard temperatuur, de centrifugesnelheid, de indicatielampjes van de

programmafasen en de programmaduur.

2. Indien nodig, wijzig de temperatuur, de centrifugeersnelheid, de cyclusduur of voeg extra opties toe. Als u een optie activeert, gaat het indicatielampje van de ingestelde optie branden.

**i** Als u iets niet goed instelt, toont het display de melding **Err**.

## 10.6 Een programma starten zonder een uitgestelde start

Druk op toets Start/Pauze om het programma te starten. Het bijbehorende indicatielampje stopt met knipperen en blijft branden. Op het display gaat de aanduiding van de werkende fase knipperen. Het programma start en de deur wordt vergrendeld. Op het display verschijnt het symbool .

**i** De afvoerpomp kan even werken als het apparaat gevuld wordt met water.

## 10.7 Gedrag van het apparaat

- i** Na ongeveer 15 minuten na de start van het programma:
- Het apparaat past de cyclustijd automatisch aan op het wasgoed dat u in de trommel hebt gedaan, voor perfecte wasresultaten binnen een minimaal benodigde tijd.
  - Op de display verschijnt de nieuwe tijdwaarde.

## 10.8 Een programma starten met een uitgestelde start


1. Druk herhaaldelijk op toets Startuitstel tot het aantal minuten of uren op de display verschijnt. Het bijbehorende indicatielampje gaat branden.
2. Als u op de toets Start/Pauze drukt: Het aftellen van de uitgestelde start wordt op het display weergegeven.

Nadat het aftelproces voltooid is, wordt het wasprogramma automatisch gestart.

**i** Voordat u op toets Start/Pauze drukt om het apparaat te starten, kunt u de instelling van de uitgestelde start annuleren of wijzigen.

## 10.9 De uitgestelde start annuleren

De uitgestelde start annuleren:

1. Druk op Start/Pauze om het apparaat op pauze te zetten. Het bijbehorende indicatielampje knippert.
2. Druk herhaaldelijk op Startuitstel tot het display  staat.
3. Druk weer op Start/Pauze om het programma direct te starten.

## 10.10 Een programma onderbreken en een functie wijzigen

U kunt slechts enkele functies wijzigen voordat ze gaan werken.

1. Als u op de toets Start/Pauze drukt: Het bijbehorende indicatielampje knippert.
2. Wijzig de ingestelde functie.
3. Druk nogmaals op toets Start/Pauze. Het wasprogramma gaat verder.

## 10.11 Een actief programma annuleren

1. Druk op toets Aan/Uit om het programma te annuleren en om het apparaat uit te schakelen.
2. Druk opnieuw op toets Aan/Uit om het apparaat in te schakelen.

U kunt nu een nieuw wasprogramma kiezen.

**i** Het apparaat voert het water af voordat u een nieuw programma start. Zorg er in dit geval voor dat het wasmiddel nog in het doseerbakje zit, zo niet vul het dan bij.

## 10.12 De deur openen



Als de temperatuur en het waterniveau in de trommel te hoog zijn en de trommel nog draait, kunt u de deur niet openen.



Als een programma of het startuitletstel in werking is, is de deur van de wasmachine vergrendeld.

1. Als u op de toets Start/Pauze drukt: Op het display gaat het indicatielampje van de deurvergrendeling uit.
2. Open de deur van het apparaat.
3. Sluit de deur en druk op toets Start/Pauze.

Het programma of startuitletstel gaat verder.

## 10.13 Einde programma

Wanneer het programma is voltooid, stopt het apparaat automatisch. Als het geluidssignaal actief is, weerklinkt het signaal.

Op het display gaat  aan en het indicatielampje deur vergrendeld  gaat uit.

Het lampje van toets Start/Pauze gaat uit.

1. Druk op toets Aan/Uit om het apparaat uit te schakelen. Vijf minuten na afloop van het programma schakelt energiebesparingsfunctie het apparaat automatisch uit.



Als u het apparaat weer inschakelt, wordt het einde van het als laatste ingestelde programma in het display weergegeven. Draai aan de programmaknop om een nieuwe cyclus in te stellen.

2. Haal het wasgoed uit het apparaat.
3. Zorg ervoor dat de trommel leeg is.
4. Laat de deur iets open staan om de vorming van schimmel en onaangename luchtjes te voorkomen

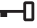
## 10.14 Laat het water weglopen na afloop van de cyclus

**Het wasprogramma is voltooid, maar er staat water in de trommel:**

De trommel draait regelmatig om kreukvorming van het wasgoed te voorkomen.

Het indicatielampje van de deur  brandt. De deur blijft vergrendeld.

U moet het water afvoeren om de deur te kunnen openen:

1. De centrifugeersnelheid zo nodig verlagen.
2. Druk op de knop Start/Pauze. Het apparaat voert het water af en centrifugeert.
3. Als het programma is voltooid, gaat het deurvergrendelingsymbool  uit en kunt u de deur openen.
4. Druk een paar seconden op Aan/Uit om het apparaat uit te schakelen.



Na ongeveer 18 uur begint het apparaat automatisch met het afvoeren van water en centrifugereren.

## 10.15 AUTO Stand-by-optie

De AUTO Stand-by-functie schakelt het apparaat automatisch uit om stroom te besparen als:

- Het apparaat is 5 minuten voordat u op de knop Start/Pauze drukt niet gebruikt. Druk opnieuw op de toets Aan/Uit om het apparaat in te schakelen.
- 5 minuten na afloop van het wasprogramma Druk opnieuw op de toets Aan/Uit om het apparaat in te schakelen. De tijd van het laatst ingestelde programma wordt weergegeven op het display. Draai aan de programmaknop om een nieuwe cyclus in te stellen.

**i** Als u een programma of optie instelt die eindigt met water in de trommel, wordt het apparaat niet door de AUTO Stand-by functie **gedeactiveerd** om u eraan te herinneren het water weg te pompen.

## 11. DAGELIJKS GEBRUIK - ALLEEN DROGEN

**!** **WAARSCHUWING!**  
Raadpleeg de hoofdstukken Veiligheid.

### 11.1 Instelling voor drogen

**!** **WAARSCHUWING!**  
**Controleer of de waterkraan is geopend.**

1. Druk een paar seconden op de knop Aan/Uit om het apparaat in te schakelen.
2. Steek de was één voor één in het apparaat.
3. Draai de programmaknop naar het programma dat geschikt is voor het drogen van het wasgoed. Op het

display verschijnt het symbool **☺**.

**i** Overschrijd voor goede droogprestaties **niet** de maximale laadcapaciteit die in de gebruikershandleiding wordt aanbevolen. De ingestelde centrifugeersnelheid mag **niet** lager zijn dan de automatische snelheid van het ingestelde programma.

### 11.2 Drogen op automatische niveaus

Het wasgoed kan worden gedroogd op vooraf bepaalde droogniveaus:

1. Druk herhaaldelijk op Droogtegrad tot het display een van volgende droogheidniveaus aangeeft:
  - **☺**: Aanduiding STRIJKDROOG-niveau voor katoen

- **☺**: Aanduiding KASTDROOG-niveau voor katoen, synthetica, wol en zijden kledingstukken
- **☺**: Aanduiding EXTRA DROOG-niveau voor katoen

Op het display verschijnt een tijdswaarde, berekend aan de hand van een standaard wasgoedlading. Als er meer of minder wasgoed in de trommel zit, past het apparaat de tijdswaarde tijdens de cyclus automatisch aan.



2. Druk op Start/Pauze om het programma te starten. Op het display verschijnt de aanduiding voor gesloten deur **☐**. Het droogsymbool **☺** begint te knipperen.

**i** U kunt niet alle niveaus voor alle soorten wasgoed instellen.

### 11.3 Ingesteld tijddrogen

Het wasgoed kan ook worden gedroogd met een handmatig ingestelde droogtijd:

1. Druk herhaaldelijk op Droogtijd om de tijdswaarde in te stellen (zie de tabel «Programma's voor tijdsingesteld drogen»).
  - De ingestelde waarde wordt in het display weergegeven: bijv.: **40**. Telkens als u deze toets indrukt wordt de droogtijd met 5 minuten verlengd.
  - Na enkele seconden geeft het display een nieuwe tijdwaarde weer: bijv.: **43**. Het apparaat


- berekent ook de duur van de anti-keukbeveiliging- en de koelfases.
2. Druk op Start/Pauze om het programma te starten.
    - Op het display verschijnt regelmatig een nieuwe tijdswaarde.
    - Het droogsymbool  begint te knipperen.
    - Op het display verschijnt de aanduiding voor gesloten deur .




Als u een tijdswaarde van slechts 10 minuten instelt, voert het apparaat alleen een afkoelfase uit. Als het wasgoed niet droog genoeg is, stel opnieuw een korte droogtijd in.

## 11.4 Einde van het droogprogramma

Het apparaat stopt automatisch.

- De geluidssignalen weerklinken (als ze actief zijn).
- In het display gaat het symbool  aan.
- Het indicatielampje Start/Pauze gaat uit.
- De laatste minuten van de droogcyclus voert het apparaat een koel- en anti-keukfase uit. De deur blijft vergrendeld.

Wanneer het deursymbool voor de vergrendeling  uit gaat, kunt u de deur openen.

1. Druk een paar seconden op de knop voor Aan/Uit om het apparaat uit te schakelen.
- Een paar minuten na afloop van het programma schakelt de energiebesparende functie het apparaat automatisch uit.
2. Haal het wasgoed uit het apparaat. Zorg ervoor dat de trommel leeg is.
  3. Laat de deur iets open staan om de vorming van schimmel en onaangename luchtjes te voorkomen.

# 12. DAGELIJKS GEBRUIK - WASSEN & DROGEN



### WAARSCHUWING!

Raadpleeg de hoofdstukken Veiligheid.

## 12.1 NON-Stop-programma

1. Druk een paar seconden op de knop Aan/Uit om het apparaat in te schakelen.
2. Steek de was een voor een in het apparaat.






Overschrijd voor goede droogprestaties **niet** de maximale laadcapaciteit die in de gebruikershandleiding wordt aanbevolen. De ingestelde centrifugeersnelheid mag **niet** lager zijn dan de automatische snelheid van het ingestelde programma.

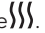
3. Vul de bakjes met wasmiddel en additieven.
4. Draai de programmaknop op het wasprogramma.

De symbolen van de verschillende wasfasen worden op het display weergegeven.

5. Stel de beschikbare opties in.

## 12.2 Wassen & Automatisch drogen

1. Druk herhaaldelijk op Droogtegrad tot het display een van volgende droogheidsniveaus aangeeft:
  -  : Aanduiding STRIJKDROOG-niveau voor katoen
  -  : Aanduiding KASTDROOG-niveau voor katoen, synthetica, wol en zijden kledingstukken
  -  : Aanduiding EXTRA DROOG-niveau voor katoen

Op het display verschijnt het indicatielampje . De tijdswaarde op het display is de duur van de was- en

droogfasen, berekend aan de hand van een standaard wasgoedlading.

**i** Voor een goede droging laat het apparaat u niet toe een lage centrifugeersnelheid in te stellen voor de te wassen en drogen items.

2. Druk op Start/Pauze om het programma te starten. In het display blijft de aanduiding van de ingestelde droogheid aan.

Het deurvergrendelingsymbool  gaat aan.

Op het display verschijnt regelmatig een nieuwe tijdwaarde.

**i** De laatste minuten van de droogcyclus voert het apparaat een anti-kreukbeveiliging en de afkoelfasen uit.

## 12.3 Wassen & Tijddrogen

Voor een goede droging laat het apparaat u niet toe een lage centrifugeersnelheid in te stellen voor de te wassen en drogen items.

1. Druk op toets Droogtijd om de droogtijd in te stellen. Op het display verschijnt 10 minuten.

De indicatie  verschijnt op het display. De ingestelde droogtijdwaarde wordt in het display weergegeven. bijvoorbeeld:

**40**. Na enkele seconden toont het display de definitieve tijdwaarde **2:03**, d.w.z. de totale duurtijd van de was- en droogcycli (wassen + drogen + anti-kreukbeveiliging + koelfasen).

**i** Als u pas na het wassen 10 minuten droogtijd instelt, berekent het apparaat ook de duurtijd van de anti-kreukbeveiliging- en koelfasen.

2. Druk op Start/Pauze om het programma te starten.

In het display gaat het symbool  aan. De deur blijft vergrendeld. Op het display verschijnt regelmatig een nieuwe tijdwaarde.

## 12.4 Einde van het programma

Het apparaat stopt automatisch. De geluidssignalen weerklinken (als ze actief zijn).

Voor meer informatie, raadpleeg 'Aan het einde van het droogprogramma' van het vorige hoofdstuk.

1. Haal het wasgoed uit het apparaat. Zorg ervoor dat de trommel leeg is.
2. Laat de deur iets open staan om de vorming van schimmel en onaangename luchtjes te voorkomen.

## 12.5 Pluisjes op kleding

Tijdens de was- en/of droogfase geven bepaalde soorten stoffen (spons, wol, sweaterstof) pluisjes af.

Deze afgegeven pluisjes kunnen tijdens de volgende cyclus aan de stoffen kleven.

Dit nadeel verergert bij technische stoffen.

Ter voorkoming van pluisjes in uw wasgoed, bevelen wij u het volgende aan:

- Was geen donkere stoffen na het wassen en drogen van lichte stoffen (nieuwe spons, wol en sweaterstof) en vice versa.
- Laat dit soort stoffen in de openlucht drogen wanneer ze voor het eerst gewassen zijn.
- Reinig het afvoerfilter.
- Na de droogfase reinigt u de lege trommel, de pakking en de deur grondig met een natte doek.

## 12.6 Hoe verwijdert u pluisjes van kledingstukken?

Voor het verwijderen van pluisjes in de trommel, stelt u een speciaal programma in:

1. Maak de trommel leeg.
2. Maak de trommel, pakking en deur grondig schoon met een natte doek.
3. Stel het spoelprogramma in.
4. Druk om de reinigingsfunctie in te schakelen, tegelijkertijd toets TPM en

Droogtijd in totdat **CLE** op het display verschijnt.

5. Druk op Start/Pauze om het programma te starten.

## 13. AANWIJZINGEN EN TIPS



### WAARSCHUWING!

Raadpleeg de hoofdstukken Veiligheid.

### 13.1 Voor u het wasgoed in de trommel doet

- Verdeel het wasgoed in: wit, bont, synthetisch, fijne was en wol.
- Volg de wasinstructies die u op de waslabels van het wasgoed vindt.
- Was witte en bonte artikelen niet samen.
- Sommige bonte weefsels kunnen uitlopen als zij de eerste keer worden gewassen. We raden daarom aan om dit soort kleding de eerste keer dan ook apart te wassen.
- Knoop kussenslopen dicht, sluit ritsen, haakjes en drukknoopen. Rol riemen op.
- Maak alle zakken leeg en vouw alle artikelen open.
- Draai meerlagige stoffen, wollen en kleding met geverfde opdrukken binnenstebuiten.
- Verwijder hardnekkige vlekken.
- Was delen met zware vervuiling met een speciaal wasmiddel.
- Wees voorzichtig met gordijnen. Verwijder de haken of stop de gordijnen in een zak of kussensloop.
- Was geen wasgoed in het apparaat zonder zomen of met scheuren. Gebruik een waszakje om kleine items te wassen (Bijv. beugelbh's, riemen, panty's, etc.).
- Een zeer kleine lading kan problemen veroorzaken bij de centrifugefase. Als dit gebeurt, kunt u de artikelen handmatig verdelen in de trommel en de centrifugefase opnieuw starten.

### 13.2 Hardnekkige vlekken

Voor sommige vlekken is water en wasmiddel niet voldoende.

We raden u aan om deze vlekken te verwijderen voordat u deze artikelen in de machine stopt.

Er zijn speciale vlekverwijderaars verkrijgbaar. Gebruik een speciale vlekverwijderaar die geschikt is voor het type vlek en stof.

### 13.3 Wasmiddelen en nabehandelingsmiddelen

- Gebruik alleen wasmiddelen en nabehandelingsproducten die bedoeld zijn voor gebruik in een wasautomaat:
  - waspoeder voor alle soorten weefsels,
  - waspoeder voor delicate stoffen (40 °C max) en wol,
  - vloeibare wasmiddelen, bij voorkeur voor wasprogramma's op lage temperatuur (60 °C max.) voor alle soorten weefsels, of speciaal voor alleen wol.
- Vermeng geen verschillende soorten wasmiddel met elkaar.
- Gebruik niet meer dan de benodigde hoeveelheid wasmiddel om het milieu te beschermen.
- Volg altijd de instructies die u vindt op de verpakking van deze producten.
- Gebruik de juiste producten voor het type en de kleur stof, de programmatemperatuur en de mate van vervuiling.
- Als uw machine geen wasmiddeldoseerbakje heeft met klepje, voeg dan het vloeibare wasmiddel toe met een doseerbol (meegeleverd bij het wasmiddel).

### 13.4 Milieutips

- Stel een programma in zonder de voorwasfase om wasgoed dat normaal vervuild is te wassen.
- Start een wasprogramma altijd met de maximum hoeveelheid wasgoed.
- Gebruik indien nodig een vlekkenverwijderaar als u een programma met een lage temperatuur instelt.



- Controleer de waterhardheid van uw plaatselijke systeem om de juiste hoeveelheid wasmiddel te gebruiken

### 13.5 Waterhardheid

Als de waterhardheid in uw gebied hoog of gemiddeld is, raden we u het gebruik van waterverzachter voor wasautomaten aan. In gebieden waar de waterhardheid zacht is, is het gebruik van een waterverzachter niet nodig.

Neem contact op met het plaatselijke waterleidingbedrijf voor de waterhardheid in uw gebied.

Gebruik de juiste hoeveelheid van de waterverzachter. Volg altijd de instructies die u vindt op de verpakking van het product.

### 13.6 Tips voor het drogen

#### De droogfase voorbereiden

- Draai de waterkraan open.
- Controleer of de afvoerslang goed is aangesloten. Zie het hoofdstuk over de installatie voor meer informatie.
- Raadpleeg voor informatie over de maximale wasgoedlading bij droogprogramma's de droogprogrammatabel.





### 13.7 Items die niet gedroogd mogen worden

#### Stel voor dit wasgoed geen droogprogramma in:

- Zeer fijne was.
- Synthetische gordijnen.
- Kledingstukken met metalen invoegstukken.
- Nylon kousen.
- Dekbedden.
- Bedspreien.
- Dekbedovertrekken.
- Anoraks.
- Slaapzakken
- Stoffen met restjes haarspray, nagelremover of iets dergelijks.
- Kledingstukken met schuimrubber of met materialen die hierop lijken.

### 13.8 Wasvoorschriften in de kleding

Bij het drogen van uw wasgoed moet u zich houden aan de voorschriften van de fabrikant:

-  = Het artikel is geschikt voor de droogtrommel
-  = Droogprogramma op hoge temperatuur
-  = Droogprogramma op lage temperatuur
-  = Het artikel is niet geschikt voor de droogtrommel.

### 13.9 Duur van het droogprogramma

De droogtijd kan variëren afhankelijk van:

- snelheid van de laatste keer centrifugeren
- droogheidsniveau
- Soort wasgoed
- Gewicht van de hoeveelheid wasgoed

### 13.10 Extra drogen

Als het wasgoed aan het einde van het droogprogramma nog steeds vochtig is, stelt u nogmaals een korte droogfase in.



#### WAARSCHUWING!

**Om kreuken in stof of krimpen van kleding te voorkomen, moet u de was niet te droog maken.**

### 13.11 Algemene tips

Raadpleeg de tabel "Droogprogramma's" om de **gemiddelde** droogtijden op te zoeken. U zult uit ervaring merken wat de beste manier is om uw wasgoed goed droog te krijgen. Houd bij hoe lang uw droogprogramma's duren.

Statische lading na het drogen voorkomen:

1. Gebruik wasverzachter tijdens de wasfase.
2. Gebruik speciale wasverzachter voor droogautomaten.

Zorg dat u uw wasgoed aan het einde van het droogprogramma zo snel mogelijk uit het apparaat haalt.

## 14. ONDERHOUD EN REINIGING



### WAARSCHUWING!

Raadpleeg de hoofdstukken Veiligheid.

### 14.1 Buitenkant reinigen

Het apparaat alleen schoonmaken met zeep en warm water. Maak alle oppervlakken volledig droog.



### LET OP!

Gebruik geen brandspiritus, oplosmiddelen of chemische producten.

### 14.2 Ontkalken

Als de waterhardheid in uw gebied hoog of gemiddeld is, raden we u het gebruik van waterontharder voor wasautomaten aan.

Controleer de trommel regelmatig om kalk en roestdeeltjes te voorkomen.

Gebruik alleen speciale producten voor wasmachines om roestdeeltjes te verwijderen. Doe dit apart van het wassen van wasgoed.



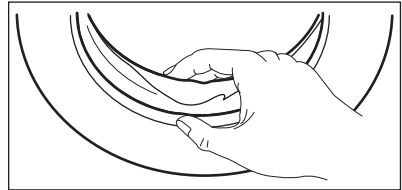
Volg altijd de instructies die u vindt op de verpakking van het product.

### 14.3 Onderhoudswasbeurt

Bij programma's met lage temperaturen is het mogelijk dat er wat wasmiddel achterblijft in de trommel. Voer regelmatig een onderhoudswas uit. Om dit te doen:

- Haal al het wasgoed uit de trommel.
- Stel het katoenprogramma in met de hoogste temperatuur met een kleine hoeveelheid wasmiddel.

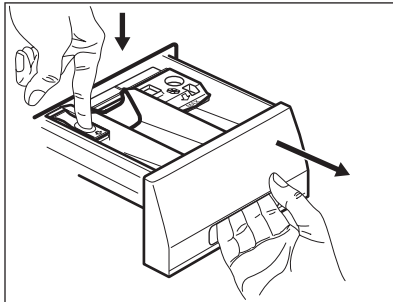
### 14.4 Deurrubber



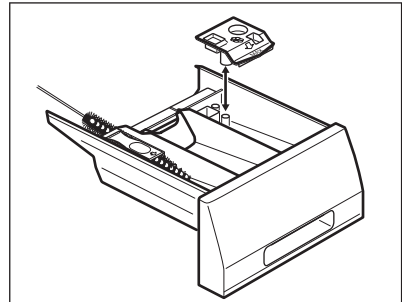
Controleer het deurrubber regelmatig en verwijder voorwerpen uit de binnenkant.

### 14.5 Het afwasmiddeldoseerbakje reinigen

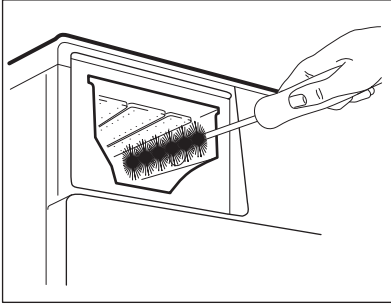
1.



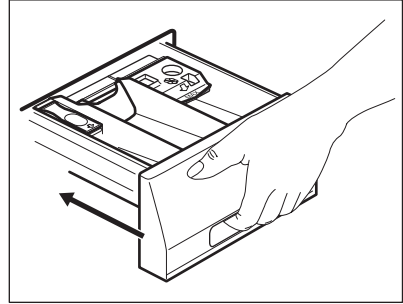
2.



3.

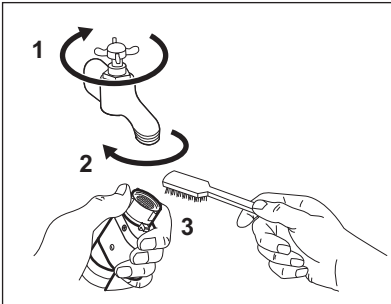


4.

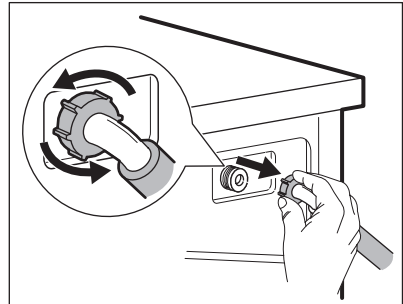


## 14.6 Het filter van de toevoerslang en het klepfilter reinigen

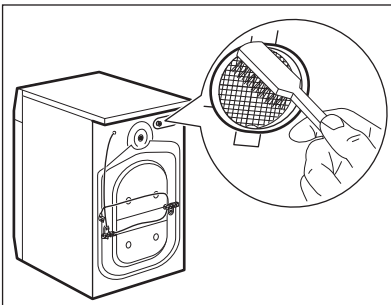
1.



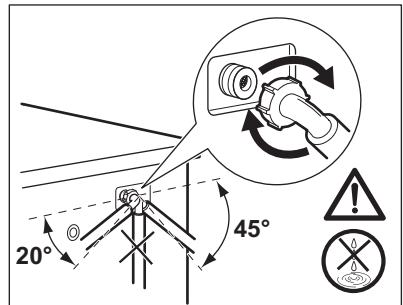
2.



3.



4.

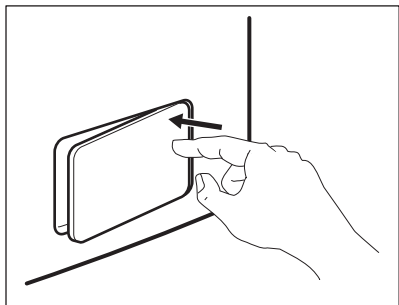


## 14.7 Het afvoerfilter schoonmaken

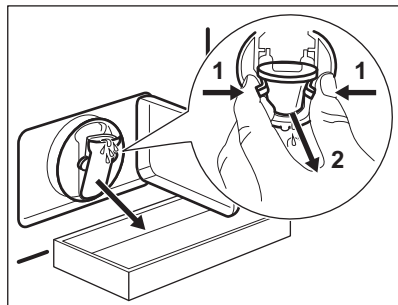


Reinig het afvoerfilter niet als het water in de machine heet is.

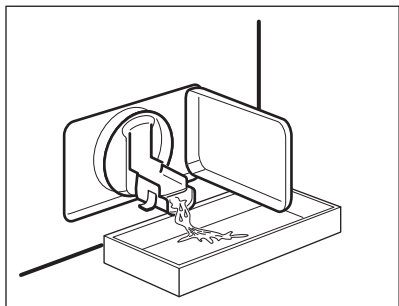
1.



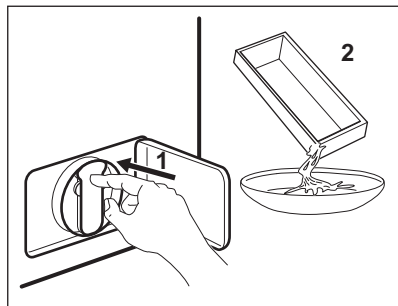
2.



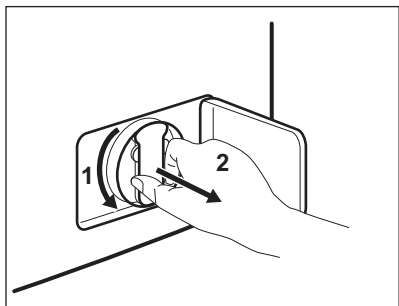
3.



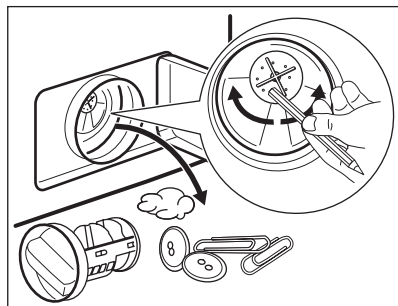
4.



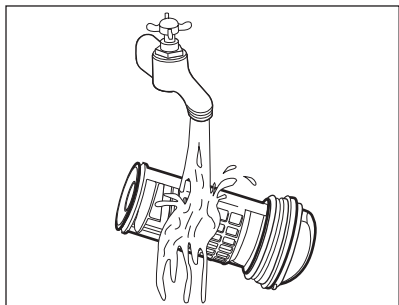
5.



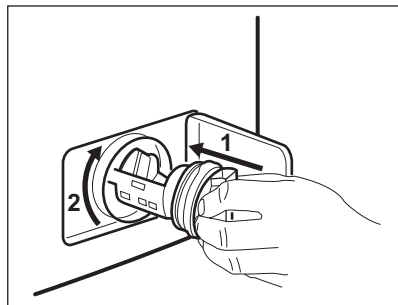
6.



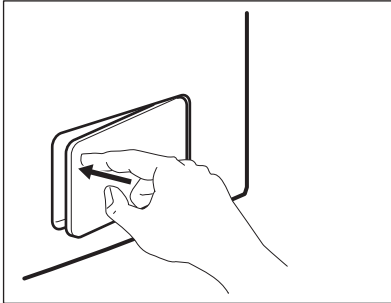
7.



8.



9.



## 14.8 Noodafvoer

Het apparaat kan geen water afvoeren door een storing.

Als dit optreedt, voert u stappen (1) tot (9) uit van 'Het afvoerfilter reinigen'. Maak de pomp zo nodig schoon.

Als u het water afvoert met de noodafvoerprocedure, dient u het afvoersysteem opnieuw te activeren:

1. Als u het water afvoert met de noodafvoerprocedure, dient u het afvoersysteem opnieuw te activeren: Giet 2 liter water in het vakje voor het hoofdwasmiddel van de wasmiddeldoseerbakje.
2. Start het programma om water af te voeren.

## 14.9 Voorzorgsmaatregelen bij vorst

Als het apparaat is geïnstalleerd in een gebied waar de temperatuur lager is dan

0° C, dan dient u het resterende water uit de afvoerslang en de afvoerpomp te verwijderen.

1. Trek de stekker uit het stopcontact.
2. Draai de waterkraan dicht.
3. Plaats de twee uiteinden van de toevoerslang in een bak en laat het water uit de slang stromen.
4. Leeg de afvoerpomp. Raadpleeg de noodafvoerprocedure.
5. Als de afvoerpomp leeg is, installeert u de toevoerslang opnieuw.



### WAARSCHUWING!

Zorg ervoor dat de temperatuur hoger is dan 0 °C voordat u het apparaat opnieuw gebruikt. De fabrikant is niet verantwoordelijk voor schade die door lage temperaturen is veroorzaakt.

# 15. PROBLEEMOPLOSSING



### WAARSCHUWING!

Raadpleeg de hoofdstukken Veiligheid.

## 15.1 Introductie

Het apparaat start niet of stopt niet tijdens de werking.

Probeer eerst het probleem zelf op te lossen (zie tabel). Neem indien dit niet

lukt contact op met de erkende servicedienst.

**Bij sommige problemen werken de geluidssignalen en toont de display een alarmcode:**

- **E10** - Het apparaat wordt niet goed gevuld met water.
- **E20** - Het apparaat pompt geen water weg.

- **E40** - De deur is open of niet goed gesloten. Controleer de deur!
- **E40** - De stroomtoevoer is onstabiel. Wacht tot de stroomtoevoer stabiel is.
- **E91** - Geen communicatie tussen de elektronische elementen van het apparaat. Schakel uit en terug aan.
- **EFO** - Het beschermingssysteem tegen waterlekkage is in werking

getreden. Koppel het apparaat los en draai de waterkraan dicht. Neem contact op met de erkende servicedienst.



### **WAARSCHUWING!**

Schakel het apparaat uit voordat u controles uitvoert.

## 15.2 Mogelijke storingen

Probleem	Mogelijke oplossing
Het programma start niet.	Zorg dat de stekker in het stopcontact zit.
	Zorg dat de deur van het apparaat is gesloten.
	Zorg dat er geen zekering in de zekeringenkast is doorgebrand.
	Zorg ervoor dat de toets Start/Pauze is ingedrukt.
	Als de starttijdkeuze is ingesteld, annuleert u deze functie of wacht u tot de afloop van de uitgestelde start.
Het apparaat wordt niet goed gevuld met water.	Schakel het kinderslot uit.
	Controleer of de waterkraan is geopend.
	Zorg dat de waterdruk niet te laag is. Neem hiervoor zo nodig contact op met uw lokale waterleidingbedrijf.
	Controleer of de waterkraan niet verstopt is.
	Zorg ervoor dat de filter van de toevoerslang en de filter van de klep niet verstopt zijn. Zie het hoofdstuk "Onderhoud en reiniging".
Het apparaat vult zich niet met water en pompt dit direct weg.	Controleer of er geen knikken of bochten in de watertoevoerslang aanwezig zijn.
	Zorg ervoor dat de positie van de watertoevoerslang correct is.
Het apparaat pompt geen water weg.	Zorg dat de afvoerslang zich op de juiste hoogte bevindt. De slang kan te laag hangen.
	Controleer of de gootsteenafvoer niet verstopt is.
	Controleer of er geen knikken of bochten in de waterafvoerslang aanwezig zijn.

Probleem	Mogelijke oplossing
	Controleer of het afvoerfilter niet verstopt is. Reinig indien nodig het filter. Zie het hoofdstuk "Onderhoud en reiniging".
	Zorg ervoor dat de aansluiting van de waterafvoerslang correct is.
	Stel het afvoerprogramma in als u een programma zonder afvoerfase instelt.
	Stel het afvoerprogramma in als u een optie heeft gekozen waarbij water in de kuip blijft.
De centrifugeerfase werkt niet of de wascyclus duurt langer dan normaal.	Stel het centrifugeprogramma in.
	Controleer of het afvoerfilter niet verstopt is. Reinig indien nodig het filter. Zie het hoofdstuk "Onderhoud en reiniging".
	Verdeel het wasgoed handmatig in de trommel en start de centrifugefase opnieuw. Dit probleem wordt mogelijk veroorzaakt door problemen met de balans.
Er ligt water op de vloer.	Zorg ervoor dat de aansluitingen van de waterslangen goed vast zitten en dat er geen lekken zijn.
	Controleer of de waterafvoerslang niet is beschadigd.
	Zorg ervoor dat u het juiste wasmiddel en de juiste hoeveelheid gebruikt.
U kunt de deur van het apparaat niet openen.	Zorg ervoor dat het wasprogramma voltooid is.
	Stel het afvoer- of centrifugeerprogramma in als er zich water in de trommel bevindt.
	Zorg ervoor dat het apparaat stroom krijgt.
	Dit probleem kan veroorzaakt worden door een storing van het apparaat. Neem contact op met de erkende servicedienst. Als u de deur moet openen, lees dan zorgvuldig "Nooddeuropening".
Het apparaat maakt een abnormaal geluid.	Zorg dat het apparaat waterpas staat. Raadpleeg "Montage".
	Zorg ervoor dat de verpakking en/of de transportbouten verwijderd zijn. Raadpleeg "Montage".
	Voeg meer wasgoed aan de trommel toe. De lading is te klein.
De cyclus is korter dan de weergegeven tijd.	Het apparaat berekent een nieuwe tijd aan de hand van de wasgoedlading. Zie het hoofdstuk "Verbruikswaarden".

Probleem	Mogelijke oplossing
De cyclus is langer dan de weergegeven tijd.	Een wasgoedlading die niet in balans is verlengt de duur. Dit is normaal gedrag van het apparaat.
Het wasresultaat is niet bevredigend.	Gebruik meer wasmiddel of gebruik een ander middel.
	Gebruik voor het verwijderen van hardnekkige vlekken speciale producten voordat u het wasgoed wast.
	Zorg dat u de juiste temperatuur instelt.
	Verminder de hoeveelheid wasgoed.
U kunt geen optie instellen.	Zorg dat u alleen op de gewenste knop(pen) drukt.
Het apparaat droogt niet of droogt niet goed.	Draai de waterkraan open.
	Controleer of het afvoerfilter niet verstopt is.
	Haal wat wasgoed uit de trommel.
	Zorg ervoor dat u de juiste cyclus ingesteld hebt. Indien nodig, stel een kortere droogtijd in.
Het wasgoed zit vol met pluïsjes van verschillende kleuren.	De stof gewassen in de vorige cyclus heeft pluïsjes met een andere kleur afgegeven: <ul style="list-style-type: none"> <li>• De droogfase helpt een deel van deze pluïsjes te verwijderen.</li> <li>• Reinig de kleding met een pluïsjesverwijderaar.</li> </ul> Laat bij veel pluïzen in de trommel het speciale reinigingsprogramma lopen (zie "Pluïsjes op kleding" voor meer details).

Schakel het apparaat na de controle in. Het programma gaat verder vanaf het punt waar het werd onderbroken.

Als het probleem opnieuw optreedt, neemt u contact op met de Servicedienst.

Als de display andere alarmcodes aangeeft. Het apparaat uit en weer aanzetten. Als het probleem opnieuw optreedt, neemt u contact op met de Servicedienst.

## 15.3 Nooddeuropening

In het geval van een stroomstoring of apparaatstoring blijft de deur van het apparaat vergrendeld. Het wasprogramma gaat verder als er weer stroom is. Als de deur door een storing vergrendeld blijft, is het mogelijk om de deur te openen met een noodontgrendeling.

Voor het openen van de deur:



### LET OP!

**Zorg ervoor dat de watertemperatuur en het wasgoed niet heet zijn. Wacht indien nodig tot de watertemperatuur en het wasgoed zijn afgekoeld.**





**LET OP!**  
**Zorg ervoor dat de trommel niet draait. Wacht indien nodig tot de trommel stopt met draaien.**

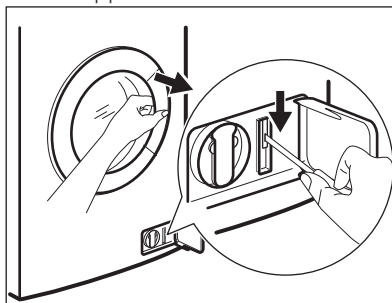


**Zorg ervoor dat het waterpeil in de trommel niet te hoog is. Voer indien nodig een noodafvoerprocedure uit (zie "Water afvoeren in een noodgeval" in het hoofdstuk "Onderhoud en reiniging").**

Ga als volgt te werk om de deur te openen:

1. Druk op de knop Aan/Uit om het apparaat uit te schakelen.

2. Trek de stekker uit het stopcontact.
3. Open de filterklep.
4. Trek de noodontgrendeling omlaag en open tegelijkertijd de deur van het apparaat.



5. Haal het wasgoed uit de trommel en sluit de deur van het apparaat.
6. Sluit het klepje.

## 16. TECHNISCHE GEGEVENS

Afmetingen	Breedte / hoogte / diepte / totale diepte	600 mm/ 850 mm/ 522 mm/ 555 mm
Aansluiting op het elektriciteitsnet	Spanning Totale stroom Zekering Frequentie	230 V 2200 W 10 A 50 Hz
Het beschermdeksel biedt bescherming tegen vaste stoffen en vochtigheid, behalve op plaatsen waar de laagspanningsapparatuur geen bescherming tegen vocht biedt		IPX4
Watertoevoerdruk	Minimum Maximum	0,5 bar (0,05 MPa) 8 bar (0,8 MPa)
Maximale belading wasgoed	Katoen	8 kg
Maximale belading droog wasgoed	Katoen (Cotton)	4 kg
	Synthetica	2 kg
Centrifugeersnelheid	Maximum	1600 tpm

## 17. MILIEUBESCHERMING

Recycle de materialen met het symbool Gooi de verpakking in een geschikte verzamelcontainer om het te recycleren. Help om het milieu en de

volksgezondheid te beschermen en recycle het afval van elektrische en elektronische apparaten. Gooi apparaten gemarkeerd met het symbool niet weg

met het huishoudelijk afval. Breng het product naar het milieustation bij u in de

buurt of neem contact op met de gemeente.



[www.aeg.com/shop](http://www.aeg.com/shop)



132897630-A-252015

